

スーパインボード式 立位保持装置

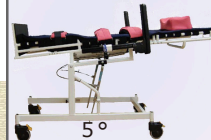
タッチ *tatti* シリーズ

1歳から始める
スタンディング・ケア



tattiは、利用者と介助者の双方にとって使いやすい立位台を目指しています。全身を広く、優しく支える独自の身体支持構造と、ティルト角度の調整により、無理のない負荷で立位姿勢を保持できます。また、ベッドのような感覚で移乗でき、落ち着いてベルトやパッドの調整ができるので、介助者の負担軽減を図ることができます。

この状態で身体にパッド類を合わせベルトをセットします。



負担の少ない角度
で使用できます



* 製品紹介動画も
ご参照ください



tatti-kids

適応身長 ~130cm

幼児期から立位を経験して欲しいとの
思いから生まれました！

ポイント

自宅でも使用しやすいコンパクトなスーパインボードです。全身をしっかり支え、無理のない負荷で立ち始めましょう。ティルトを起こした状態で必要となる保管スペースは約半畳。成長に合わせて背もたれを延長できます。



tatti

適応身長 ~150cm

学校生活も立位で楽しもう！

ポイント

背もたれ幅は40cmと幅広45cmの2種類をご用意しています。身体が大きくなりプローンボードへの移乗が難しくなってきた方にもちょうどよいサイズです。がっちりしたフレームは安定感があり、室内移動も問題ありません。いざというとき、ストレッチャーやおむつ交換台としても活用できます。



tatti-E

適応身長 ~175cm

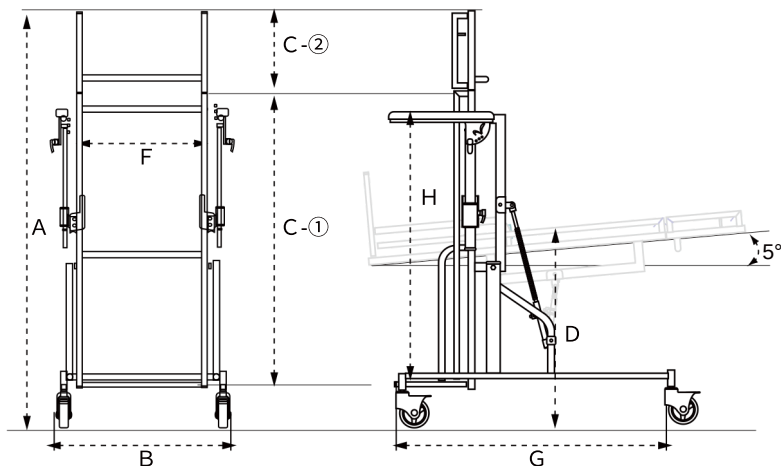
安全かつ楽に操作できる電動ティルト式！
病院・施設でのリハビリにもぴったり！

ポイント

ストレッチャーのように、施設内を移動できます。

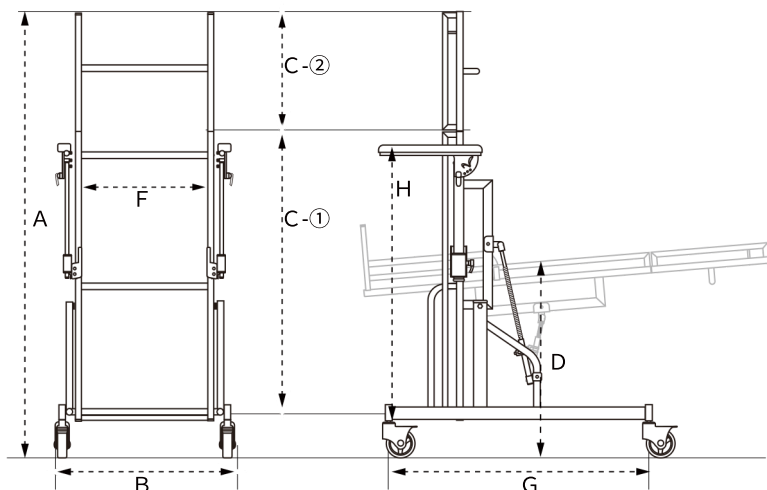


仕様 tatti-kids



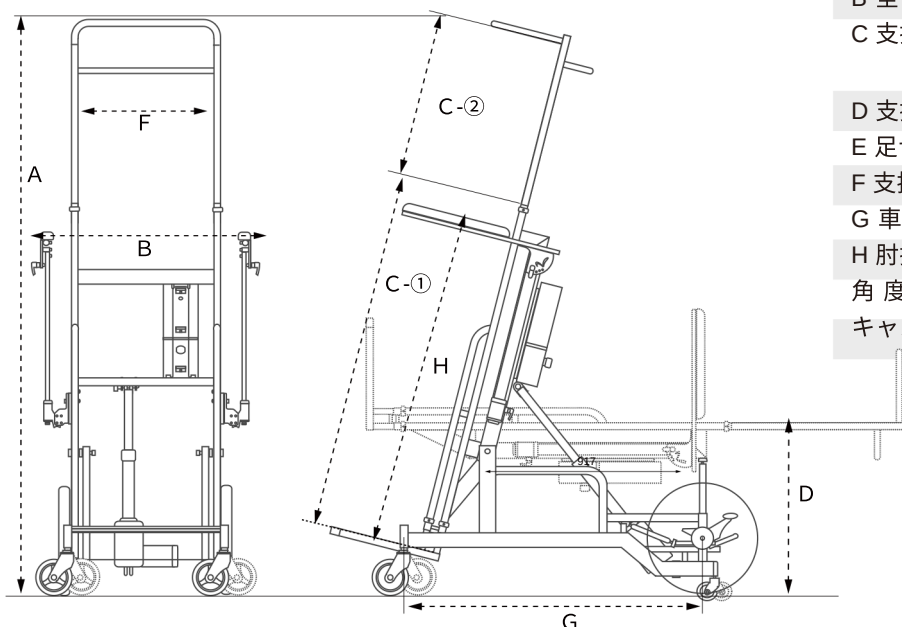
A 全高	1476 (延長パーツ装着・垂直時)
B 全幅	1660
C 支持部長	1300 (①支持部本体1050) (②延長パーツ 250)
D 支持部高	720 (水平時の支点上)
E 足台奥行	250
F 支持部幅	400 (パイプ内寸)
G 車軸間	700 (延長時917)
H 肘掛高さ	420~880 (足台面より)
角度調整	チルト0~85°
キャスター	4インチ自在輪 (ストッパー付)

仕様 tatti



	400	450
A 全高	1671 (延長パーツ装着・垂直時)	
B 全幅	660	710
C 支持部長	1500 (①支持部本体1050) (②延長パーツ 450)	
D 支持部高	730 (水平時の支点上)	
E 足台奥行	250	
F 支持部幅	400	450
G 車軸間	917	
H 肘掛高さ	720~1000 (足台面より)	
角度調整	チルト0~85°	
キャスター	4インチ自在輪 (ストッパー付)	

仕様 tatti-E



A 全高	1934 (延長パーツ装着時)
B 全幅	713
C 支持部長	1750 (①支持部本体1200) (②延長パーツ 550)
D 支持部高	600 (水平時)
E 足台奥行	350
F 支持部幅	450
G 車軸間	1150
H 肘掛高さ	750~1150 (足台面より)
角度調整	チルト17~90°
キャスター	前輪5インチ 後輪16インチ

基本セット

tatti-kids/tatti ¥480,000 (非課税)
tatti-E ¥690,000 (非課税)

支持部フレーム
角度可変アームレスト
延長パーツ含む

調整スリングシート

カバーシート

標準ベースフレーム

オプション

単品購入時は課税、基本セットと同時購入の場合は非課税



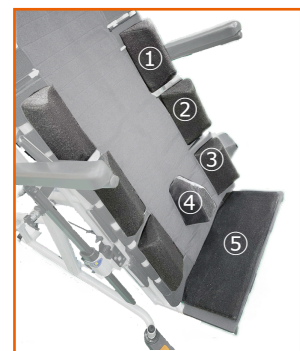
標準ベルト(胸・腰用)
(ゲルパッド付)
各¥19,800



膝ベルト
(ゲルパッド付)
¥24,100



ゲルパッド



①②③
調整クッションパーツ(2個セット)

A B C ¥4,600
D E ¥5,300

④内転防止パッド
小大 ¥4,400

⑤足台クッション
¥5,250



ヘッドレスト
¥9,700



クッションテーブル
¥18,500



アンダートレイ
¥32,600

共通の仕様

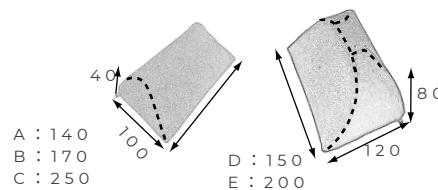
●シートカラーシート・ベルト・ヘッドレストそれぞれに、メッシュ生地 16色とレザー(ベージュ)から選択できます。

●フレームカラー標準
色: パールホワイト

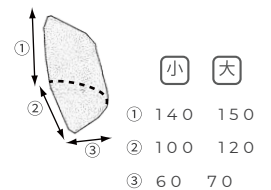


シートカラー
見本はこちら

●調整クッションパーツ寸法



●内転防止パッド寸法



有限会社であい工房

〒738-0034 広島県廿日市市宮内3300
TEL: 0829(39)0041
FAX: 0829(39)8504
E-mail: company@deaikobo.net

であい工房 検索

<http://www.deaikobo.com>



●製品の改良・改善のため予告なく仕様を変更する場合があります。
●印刷の都合上、実際の色と多少異なることがあります。