

日常生活に立位姿勢を！

わたしたちの身体は生まれたときから重力の影響を受けながら成長・発達します。立位姿勢を日常的にとれないまま、座位や臥位中心の生活は障害の重度化を招きます。身体全体に適切な重力の影響を受けながら、バランスよく成長発達していくために立位姿勢を日常生活の中に取り入れましょう。

tatt^o-kids

適応身長 ~130cm

適応体重 ~30kg



tatt^o

適応身長 ~150cm

適応体重 ~40kg



tatt^o-E (電動チルト式)

適応身長 ~170cm

適応体重 ~70kg



*安全のため適応身長および体重の範囲内でご使用ください

立位姿勢で重力の栄養素を取り込もう！

立位の影響

心理的影響

- ◎ 心地よい
- ◎ より健康的だと感じる
- ◎ 生活の質が向上した
- ◎ 喜びや幸せを感じる
- ◎ 視線が高く他者と同等に感じる

身体的影響

- ◎ 呼吸を楽に
- ◎ 血液循環の調整
- ◎ 排泄機能の向上
- ◎ 腸の動きが活発に
- ◎ 褥瘡の予防と改善
- ◎ 骨粗しょう症の予防
- ◎ 股関節の安定
- ◎ 変形・拘縮の緩和
- ◎ 骨格形成の維持

出典：Physiotherapy Canada (2013) Vol.65 No.4,344-352

立位の意義

重度化の予防

- ①成長発達の過程は従重力位から抗重力位への変化
- ②座りすぎや寝たきりは、全身の調和を損ない重度化を招く
- ③一日の生活姿勢のデザインとして立位姿勢を導入する

全身の調和

立位を含むさまざまな姿勢での活動や休息の中で調和を図る
身体の骨格形成・筋群の成長及び働きを促進
 消化器系・循環器系・呼吸器系を調整

廃用性症候群の予防

| | | |
|-------------|-----------------------|----------------|
| 筋萎縮 循環障害 | 関節拘縮 自律神経障害 | 骨そしょう症 精神障害 |
|-------------|-----------------------|----------------|

重度障害児の場合

成長、発達に必要な重力の適切な影響を受けることが難しい
 立位は歩行獲得への入り口
 空間認知能力、興味、独立心などを育てる
 日常生活空間（3次元）、時間のデザイン

身体に合った立位姿勢保持ができる！

スーパインボードの特徴

身体に優しい

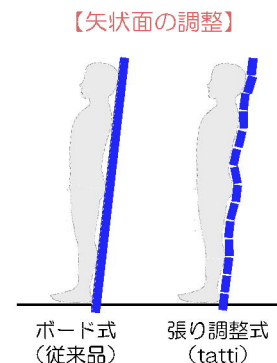
- ◎寝た状態から起こしてゆくので本人へのストレスが少ない。
- ◎足底への負荷や抗重力姿勢への負荷をコントロールし易い。

姿勢保持が容易

- ◎頭頸部が安定しやすく、姿勢を整えやすい。
- ◎ベルトや姿勢保持パッド等のセッティングが容易。

介助者にも優しい

- ◎ベッドや車いすからの移乗が容易で介助者の負担が少ない。
- ◎付属のテーブルを使用すれば立位での軽作業等も可能



tatti-E

(電動チルト式)

電動チルト式だからより気軽に安全に
立位姿勢を日常生活に！



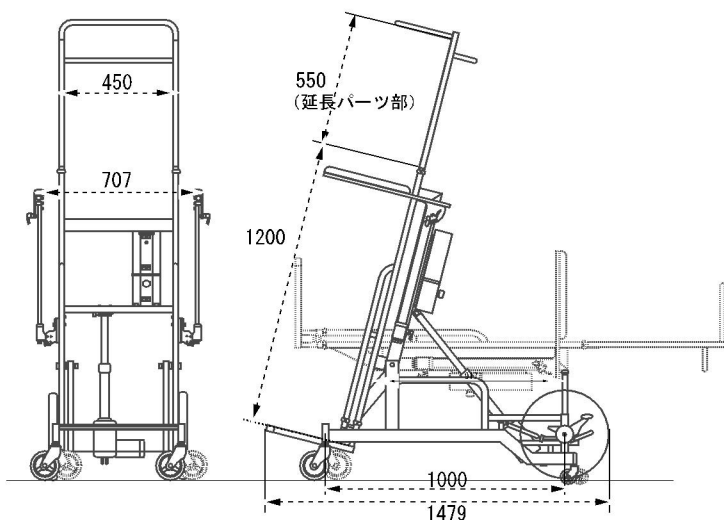
大人になっても
立位姿勢をサポート。



後輪切り替えバー付

バーを踏み込むことで後輪を自在キャスター
へ切り替えることが可能。
ベッドへの車体寄せや移乗もスムーズに！

仕様



適 応 身 長：延長パーツなし：～120cm
延長パーツ取付：～170cm

適 応 体 重：70kg

フレームカラー：パールホワイト

車 輪：〔前輪〕5inPUW
〔後輪〕16in（ドラロック付）

足 台：滑り止め付

シートカラー：メッシュ地標準5色から選択
自由に組み合わせOK



ネイビー



エンジ



ブルー



ピンク



ブラウン



レザーメッシュ

★オプションでレザーシートも選択可
汚れても拭き取りができ、表面強度もある素材
なので学校や施設での使用に適しています。

tatami-kids

幼児期から日常生活に立位姿勢を取り入れ
バランスよく成長・発達・健康をサポート！

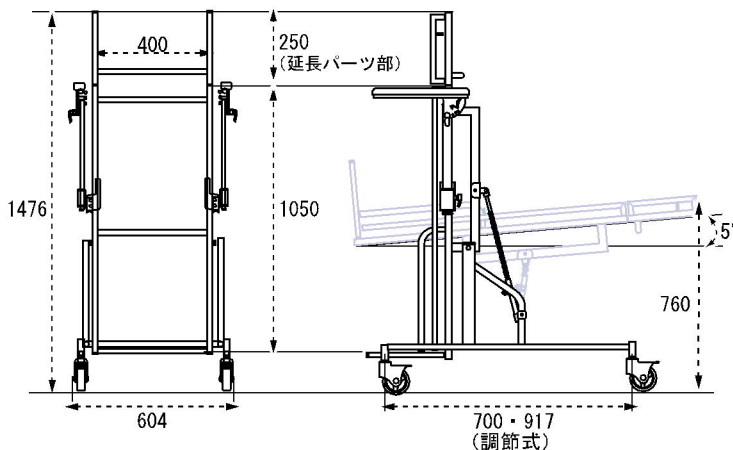


コンパクト設計。
テーブルの高さを適正に合わせることで
上肢の安定をはかり、幼児期の立位姿勢
を積極的にサポート。



負担の少ない角度
で使用できます

仕様



適 応 身 長：延長パーツなし：～90cm
延長パーツ取付：～130cm

適 応 体 重：30kg

フレームカラー：パールホワイト

車 輪：4in（ストッパー付）

足 台：滑り止め付

シートカラー：メッシュ地標準5色から選択
自由に組み合わせOK

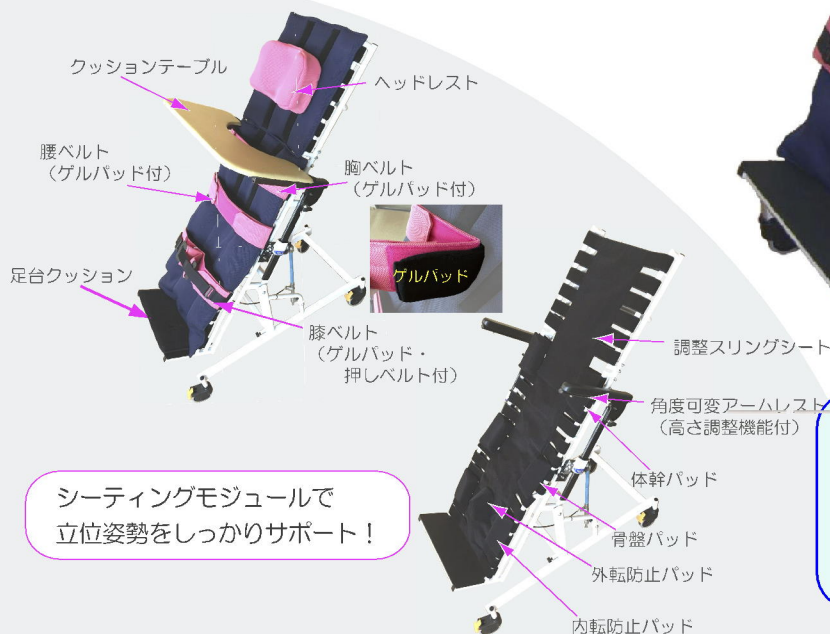


★オプションでレザーシートも選択可
汚れても拭き取りができ、表面強度もある素材
なので学校や施設での使用に適しています。

tatti

障害の重度化を防ぐために！

ベースフレームがしっかりと安定。
学齢期の立位姿勢をサポート。

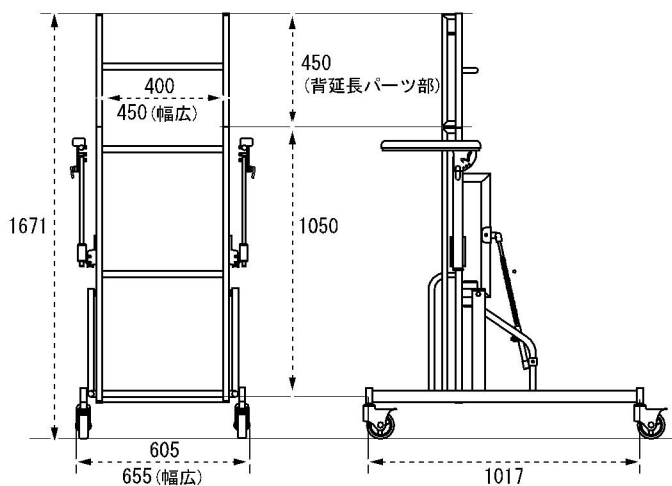


シーティングモジュールで
立位姿勢をしっかりサポート！

【使用した完成用部品】

- * 支持部フレーム であい TATTI-U1
- * 標準ベースフレーム であい TATTI-L1
- * 胸・腰ベルト であい TATTI-BELT-01
- * 膝ベルト であい TATTI-BELT-02

仕様



：延長パーツなし：～105cm

延長パーツ取付：～150cm

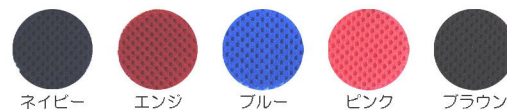
適応体重：40kg

フレームカラー：パールホワイト

車輪：4in (ストッパー付)

足台：滑り止め付

シートカラー：メッシュ地標準5色から選択
自由に組み合わせOK



★オプションでレーザーシートも選択可
汚れても拭き取りができ、表面強度もある素材
なので学校や施設での使用に適しています。