

WARP CS

座位保持が不安定な方も、
安心！快適！ドライブしよう

送迎で活躍

軽量アルミフレームなので、自家用車でも施設等の送迎車でも楽に載せ替えが可能。

リクライニング機能

バックサポートは角度フリーなので、車両のリクライニングを利用した背角度調整が可能。

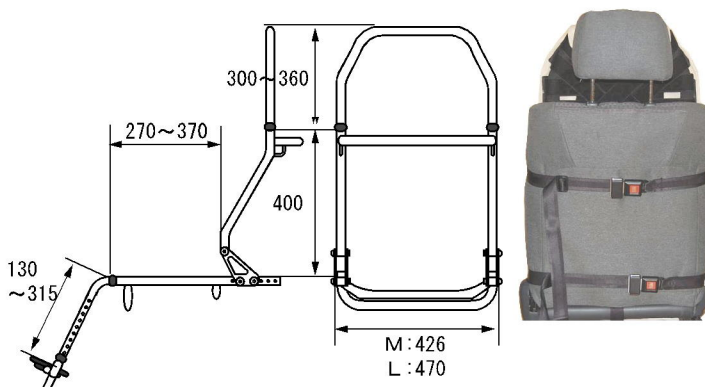


姿勢保持

立体スリング調整方式による座面・背もたれと、5点式シートベルトで安定した姿勢保持を実現。

個別対応

シーティングモジュール（体幹パッド・調整クッション）を追加して、一人ひとりに合った座位保持機能を高めることも容易。



フレームはちょっと大きめ！

成長対応

背シートの高さ・座奥行・足台の高さを調節することで成長に対応。



優れた通気性

カバーシートは、メッシュ地とフュージョンの組み合わせにより、熱がこもりにくい構造。

簡単装着

車のシートの背に2本のバックル式のベルトを回して固定するだけ。

シートカラー

オプションでお好きなシートカラーを次の11色よりお選びいただけます

