

WARP CS

座位保持が不安定な方も、
安心！快適！ドライブしよう

送迎で活躍

軽量アルミフレームなので、自家用車でも施設等の送迎車でも楽に載せ替えが可能。

リクライニング機能

バックサポートは角度フリーなので、車両のリクライニングを利用した背角度調整が可能。

姿勢保持

立体スリング調整方式による座面・背もたれと、5点式シートベルトで安定した姿勢保持を実現。

個別対応

シーティングモジュール（体幹パッド・調整クッション）を追加して、一人ひとりに合った座位保持機能をも高めることも容易。



簡単装着

車のシートの上に2本のバックル式のベルトを回して固定するだけ。

優れた通気性

カバーシートは、メッシュ地とフュージョンの組み合わせにより、熱がこもりにくい構造。

フレームはちょっと大きめ！

基本セット

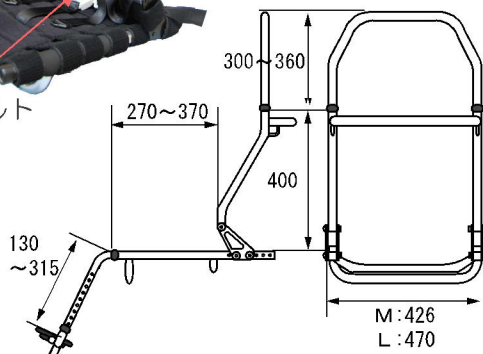
◎フレーム+スリングシート

座奥行調整

成長対応

背シートの高さ・座奥行・足台の高さを調節することで成長に対応。

◎5点式ベルト



オプション

◎ヘッドレスト

◎背・座シート

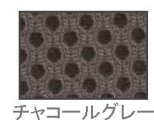
◎ベルトカバー

◎調整クッションパーツ

◎フットサポート

◎股パッド

シートカラー



*オプションでミート&コットのシートカラー全色選択可能。