

ドライブサポートシート
DSS

大人から子どもまで幅広く
フレームがないから乗せ降ろし簡単！

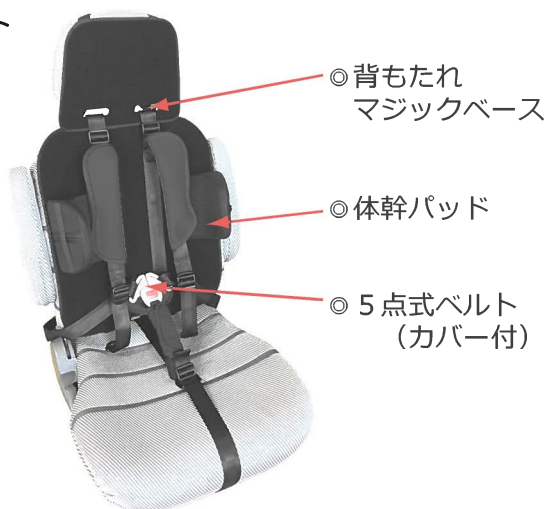
ポイント

- ◆ 5点式ベルトと大きな体幹パッドで安定して身体を支えます。
- ◆ 安全性に配慮した金属製バックル付の5点式ベルトを採用。複数の利用者で共用できるので、施設の送迎車にぴったりです。
- ◆ フレームが無いので乗せ降ろしが楽に行えます。
- ◆ メッシュ素材のカバーは通気性に優れ、外して洗うこともできます。
- ◆ 肩ベルトやパッドの位置は自由に簡単に調整できます。大人から子供まで幅広く、薄着の夏から厚着の冬まで衣服が変わってもすぐに対応できます。



背もたれに巻きつけるだけの
新型ベルトで取り付けやすくなりました

●基本セット



* DSSの取り付け方など
詳細はこちらからweb
ページへアクセス



●オプション



ヘッドレスト



座面

S M L



体幹センターパッド

体幹パッドの間が広い場合に
使用することで、よりフィット
感が得られます



背シートパッド

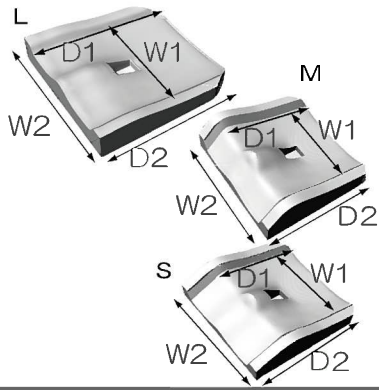
80 100 200

腰部の隙間にセットすること
で、より安定した姿勢が保て
ます

●シートカラー

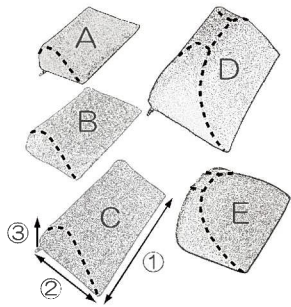
ブラックのみ

* 必ず車輛のシートベルトと併用してください



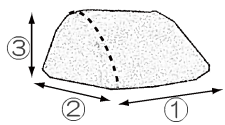
ドライグサートシート
座面

	L	M	S
W1 座 幅	380	350	350
W2 全 幅	470	440	440
D1 大腿奥行	480	350	300
D2 座面奥行	480	440	440



調整
クッションパーツ

	A	B	C	D	E
①パッド長	140	170	250	150	200
②パッド幅		100		120	
③パッド高		40		80	



股パッド

	大	小	
①パッド長	150	140	
②パッド幅	120	100	
③パッド高	70	60	