

# であい工房オリジナル

*meet*  
Pro



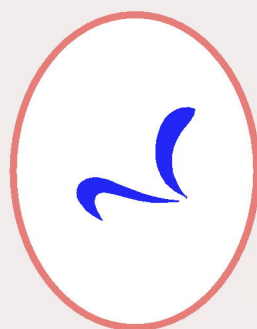
*got*  
sp



*ward*  
CS



*D.S.S.*



*tatti*

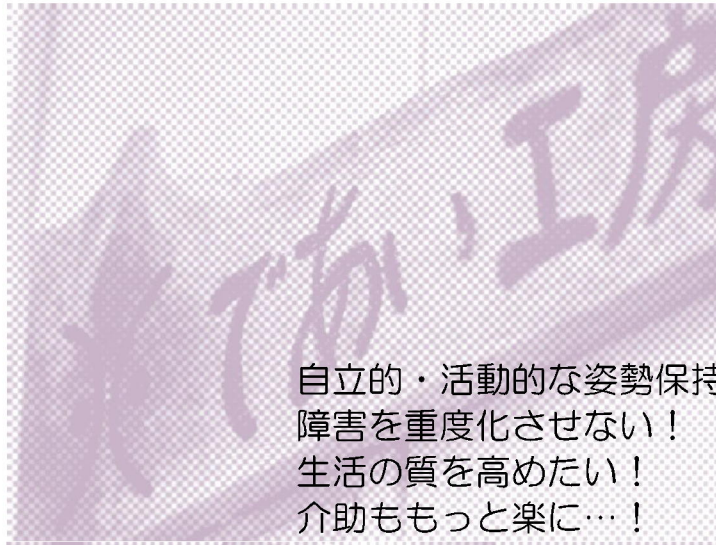


*tatti*  
kids



*tatti*  
E





自立的・活動的な姿勢保持！  
障害を重度化させない！  
生活の質を高めたい！  
介助ももっと楽に…！

そんな願いを形にするために  
日々取り組んでいます。

ユーザーのニーズに沿ったより高い姿勢保持技術と  
身体や生活に適合した商品・サービスをお届けすることが  
であい工房のモットーです。



### tatti\*スーパインボード式立位保持装置

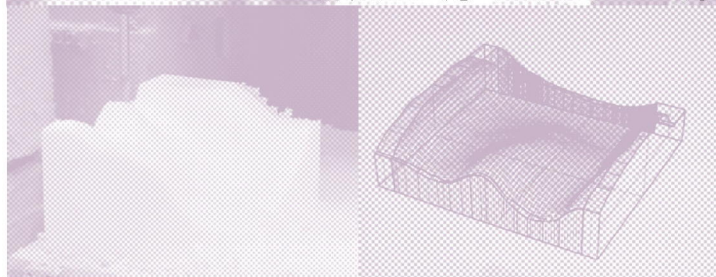
立位の影響	P4
立位の意義	
スーパインボードの特徴	
tatti-E	P5
tatti-kids	P6
tatti	P7

### meet&cot\*モジュール型座位保持装置

meet-Pro	P8
cot-sp	P9
フレームの選定	P10
支持部の選定	P11
シーティングモジュールの選定	P12
立体スリングの特徴	P13

### 車載用座位保持いす

ドライブサポートシート	P14
warpCS	P15





## 日常生活に立位姿勢を！

わたしたちの身体は生まれたときから重力の影響を受けながら成長・発達します。立位姿勢を日常的にとれないまま、座位や臥位中心の生活は障害の重度化を招きます。身体全体に適切な重力の影響を受けながら、バランスよく成長発達していくために立位姿勢を日常生活の中に取り入れましょう。

### tatt<sup>o</sup>-kids

適応身長 ~130cm

適応体重 ~30kg



### tatt<sup>o</sup>

適応身長 ~150cm

適応体重 ~40kg



### tatt<sup>o</sup>-E (電動チルト式)

適応身長 ~170cm

適応体重 ~70kg



\*安全のため適応身長および体重の範囲内でご使用ください

## 立位姿勢で重力の栄養素を取り込もう！

### 立位の影響

#### 心理的影響

- ◎ 心地よい
- ◎ より健康的だと感じる
- ◎ 生活の質が向上した
- ◎ 喜びや幸せを感じる
- ◎ 視線が高く他者と同等に感じる

#### 身体的影響

- ◎ 呼吸を楽に
- ◎ 血液循環の調整
- ◎ 排泄機能の向上
- ◎ 腸の動きが活発に
- ◎ 褥瘡の予防と改善
- ◎ 骨粗しょう症の予防
- ◎ 股関節の安定
- ◎ 変形・拘縮の緩和
- ◎ 骨格形成の維持

出典：Physiotherapy Canada (2013) Vol.65 No.4,344-352

### 立位の意義

#### 重度化の予防

- ①成長発達の過程は従重力位から抗重力位への変化
- ②座りすぎや寝たきりは、全身の調和を損ない重度化を招く
- ③一日の生活姿勢のデザインとして立位姿勢を導入する

#### 全身の調和

立位を含むさまざまな姿勢での活動や休息の中で調和を図る  
**身体**の骨格形成・筋群の成長及び働きを促進  
 消化器系・循環器系・呼吸器系を調整

#### 廃用性症候群の予防

筋萎縮                      **関節拘縮**                      骨そしょう症  
 循環障害                      自律神経障害                      精神障害

#### 重度障害児の場合

成長、発達に必要な重力の適切な影響を受けることが難しい  
 立位は歩行獲得への入り口  
 空間認知能力、興味、独立心などを育てる  
 日常生活空間（3次元）、時間のデザイン

## 身体に合った立位姿勢保持ができる！

### スーパインボードの特徴

#### 身体に優しい

- ◎寝た状態から起こしてゆくので本人へのストレスが少ない。
- ◎足底への負荷や抗重力姿勢への負荷をコントロールし易い。

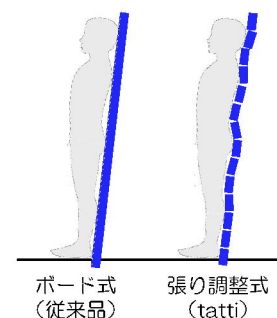
#### 姿勢保持が容易

- ◎頭頸部が安定しやすく、姿勢を整えやすい。
- ◎ベルトや姿勢保持パッド等のセッティングが容易。

#### 介助者にも優しい

- ◎ベッドや車いすからの移乗が容易で介助者の負担が少ない。
- ◎付属のテーブルを使用すれば立位での軽作業等も可能

【矢状面の調整】





# tatti-E

(電動チルト式)

電動チルト式だからより気軽に安全に  
立位姿勢を日常生活に！



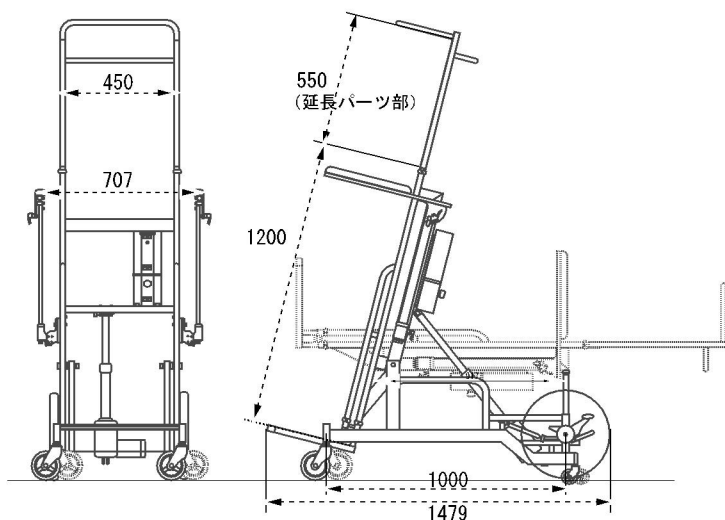
大人になっても  
立位姿勢をサポート。



### 後輪切り替えバー付

バーを踏み込むことで後輪を自在キャスター  
へ切り替えることが可能。  
ベッドへの車体寄せや移乗もスムーズに！

## 仕様



適 応 身 長：延長パーツなし：～120cm  
延長パーツ取付：～170cm

適 応 体 重：70kg

フレームカラー：パールホワイト

車 輪：〔前輪〕5inPUW  
〔後輪〕16in（ドラロック付）

足 台：滑り止め付

シートカラー：メッシュ地標準5色から選択  
自由に組み合わせOK



ネイビー

エンジ

ブルー

ピンク

ブラウン



★オプションでレザーシートも選択可  
汚れても拭き取りができ、表面強度もある素材  
なので学校や施設での使用に適しています。

# tatami-kids

幼児期から日常生活に立位姿勢を取り入れ  
バランスよく成長・発達・健康をサポート！

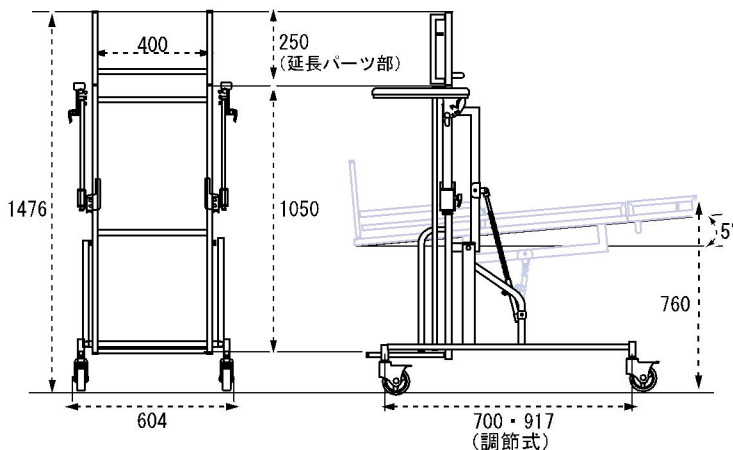


コンパクト設計。  
テーブルの高さを適正に合わせることで  
上肢の安定をはかり、幼児期の立位姿勢  
を積極的にサポート。



負担の少ない角度  
で使用できます

## 仕様



適 応 身 長：延長パーツなし：～90cm  
延長パーツ取付：～130cm

適 応 体 重：30kg

フレームカラー：パールホワイト

車 輪：4in（ストッパー付）

足 台：滑り止め付

シートカラー：メッシュ地標準5色から選択  
自由に組み合わせOK



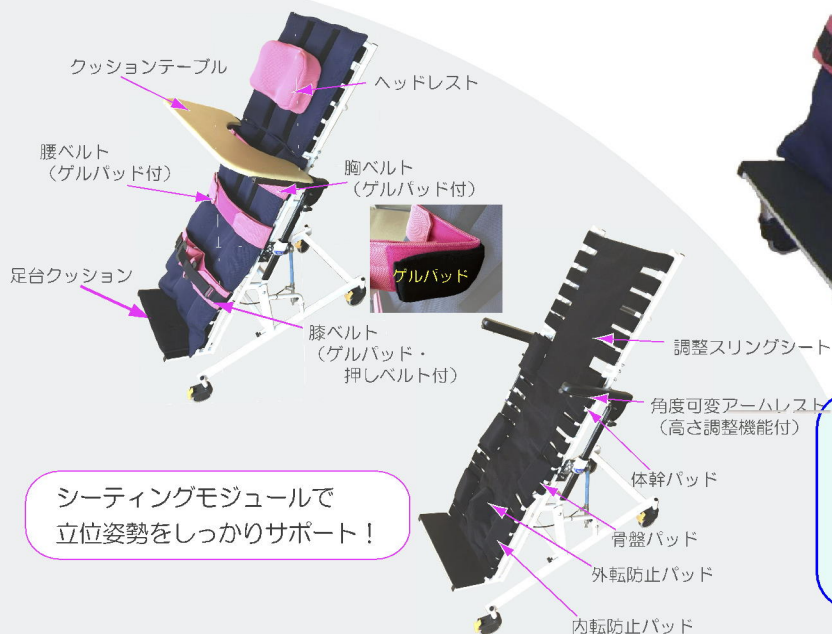
★オプションでレザーシートも選択可  
汚れても拭き取りができ、表面強度もある素材  
なので学校や施設での使用に適しています。



# tatti

## 障害の重度化を防ぐために！

ベースフレームがしっかりと安定。  
学齢期の立位姿勢をサポート。

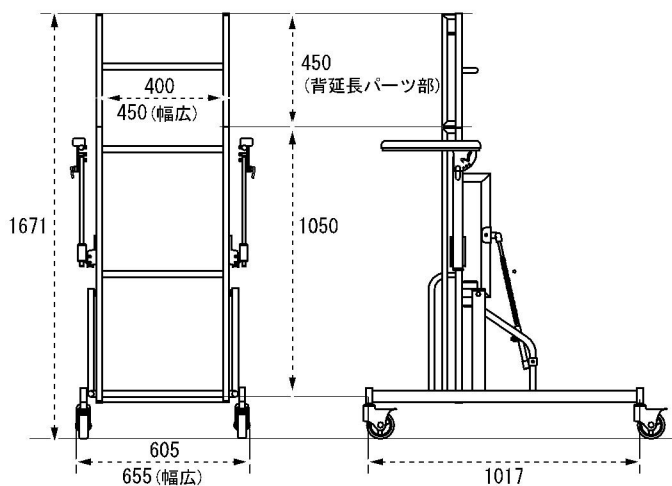


シーティングモジュールで  
立位姿勢をしっかりサポート！

### 【使用した完成用部品】

- \* 支持部フレーム      であい TATTI-U1
- \* 標準ベースフレーム      であい TATTI-L1
- \* 胸・腰ベルト      であい TATTI-BELT-O1
- \* 膝ベルト      であい TATTI-BELT-O2

## 仕様



：延長パーツなし：～105cm

延長パーツ取付：～150cm

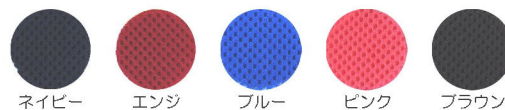
適応体重：40kg

フレームカラー：パールホワイト

車輪：4in (ストッパー付)

足台：滑り止め付

シートカラー：メッシュ地標準5色から選択  
自由に組み合わせOK



★オプションでレーザーシートも選択可  
汚れても拭き取りができ、表面強度もある素材  
なので学校や施設での使用に適しています。

# meet Pro

さらに機能的に  
より快適なシーティングをお届けするために！

多様なシーティングに対応でき、医療機器の搭載や電動走行仕様にもできる車いすフレームです。

支持部フレームはチルト式とリクライニング&チルト式から選択することができます。



【使用した完成用部品】

- \* 支持部フレーム      であい MEET-PRO-U1A
- \* 標準ベースフレーム      であい MEET-PRO-L1
- \* 標準フットレスト      であい MC-FOOT-01
- \* 標準アームレスト      であい MC-ARM-01
- \* 立体スリング座      であい 3DSL-SEAT-01
- \* 立体スリング背      であい 3DSL-BACK-01
- \* フキダシマット      であい FHS-1

## 標準装備

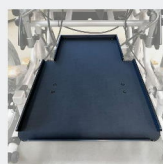
### 【身体支持部】

- ◎リクライニング機構  
or 背角度調整式（5段階）
- ◎背もたれ高さ・幅・奥行・角度調整
- ◎座面奥行調整
- ◎アジャスト式フットプレート  
（高さ・角度・奥行調整）
- ◎アームレスト高さ調整
- ◎レッグパイプ奥行調整

### 【標準ベースフレーム】

- ◎ドラム式介助ブレーキ
- ◎フットブレーキ（後方サイド連動式）
- ◎転倒防止
- ◎クッションキャスター
- ◎チルト機構

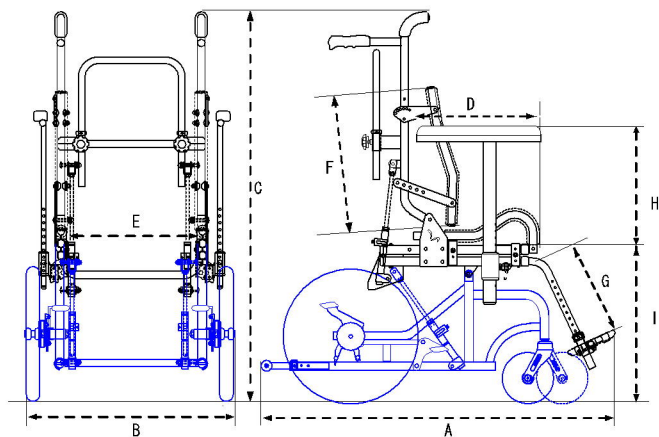
### 医療器等の搭載に対応



座面下の広い空間にアンダートレイを取り付けることで、様々なものを収めることが可能になります。  
人工呼吸器や吸引器、酸素ボンベ、その他の荷物も載せて、安心して移動できます。

こだわりの装備で日々の生活をより快適に！

## 仕様



	L	M	S	
A 全長	1135	1014	925	
B 全幅	645	609	560	
C 高さ	1141			
D 座面奥行	450~550	350~450	270~370	*
E 座面幅	410	380	350	*
F 背面高さ	500~530	400~430	350~380	*
G 足台高さ	125~350	125~350	125~300	
H 肘掛高さ	0~350			
I 座高	500			*
角度調整	チルト0~40° リクライニング90~150° (背角度調整90・100・110・120・130°)			
車輪	前輪6インチ 後輪16インチ			
耐荷重	75kg			

\*立体スリング背・座仕様の場合



# meet & cot sp

## 新たな可能性を広げるために！

身体支持部とベースフレームを分離。  
 身体支持部は、専用のベースフレームで使用する以外にも  
 屋外用、昇降タイプ、電動走行タイプとご使用環境に合っ  
 たベースフレームと組み合わせて使用することができます。  
 ベースフレームに他の支持部を組み合わせれば、チルト仕  
 様の室内椅子としてご使用いただけます



### 【使用した完成用部品】

- \* 支持部フレーム であい COT-SP-U1A
- \* 標準ベースフレーム であい COT-SP-L1
- \* 標準フットレスト であい MC-FOOT-01
- \* 標準アームレスト であい MC-ARM-01
- \* 立体スリング座 であい 3DSL-SEAT-01
- \* 立体スリング背 であい 3DSL-BACK-01
- \* フルボディヘッドサポ-ト2 であい FHS-2

### 標準装備

#### 【身体支持部】

- ◎ 工具レス背角度調整機構（5段階）
- ◎ 背もたれ高さ・幅・奥行・角度調整
- ◎ 座面奥行調整
- ◎ アジャスト式フットプレート  
（高さ・角度・奥行調整）
- ◎ アームレスト高さ調整
- ◎ レッグパイプ奥行調整

#### 【標準ベースフレーム】

- ◎ チルト機構
- ◎ トータルロックキャスター

#### 【スクールベース】

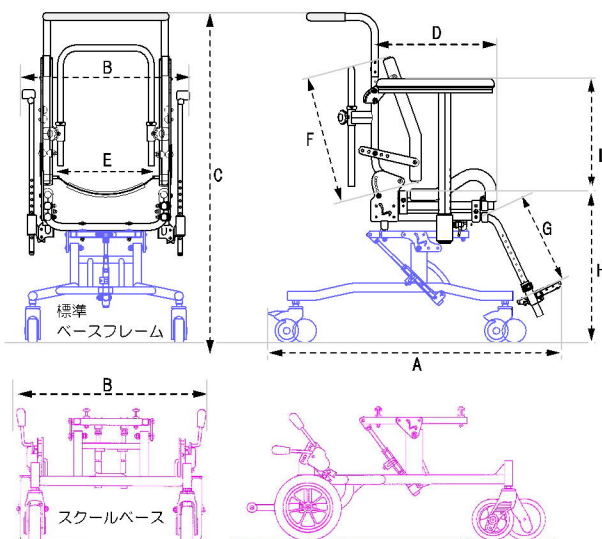
- ◎ チルト機構
- ◎ 後輪タックルブレーキ
- ◎ 転倒防止



スクールベース

PANDA  
ベースフレーム各種

### 仕様



	L	M	S
A 全長	1050	905	905
B 全幅	590	540	520
	—（スクールベース 550）		
C 高さ	1050	1000	1000
D 座面奥行	450~550	350~450	270~370
E 座面幅	380	350	320
F 背面高さ	500~530	400~430	350~380
G 足台高さ	125~350	125~350	125~300
H 肘掛高さ	0~350		
I 座高	530	480	480
角度調整	チルト0~40° 背角度調整90・95・100・105・110°		
キャスター	標準：75mm室内用 スクール：前輪5インチ・後輪8インチ		
耐荷重	75kg（スクールベースの場合50kg）		

\* 立体スリング背・座仕様の場合

フレームの選定

支持部フレーム

ベースフレーム

フレームオプション

屋外用車いすフレーム

**meet Pro**

リクライニング式(標準)



背角度調整式

完 であいMEET-PRO-U1A

S M L

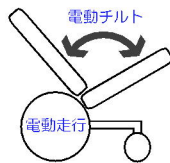
標準ベースフレーム(チルト式)



完 であいMEET-PRO-L1

S M L

電動走行・電動チルトも対応



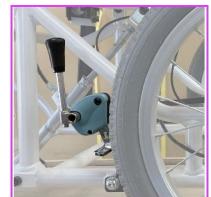
電動ユニットを組み付けると  
シーティング機能付電動車いす  
になります。

\*ジョイユニットX plus

電動アクチュエーターを取り付  
けることもでき、自力で快適な  
チルト角度を選択できます。



泥除け



タックルブレーキ



アンダートレイ

室内用コンパクトフレーム

**cot sp**

背角度調整式  
(背座幅がミートProより30mmスリム)



完 であいCOT-SP-U1A

S M L

★4輪自在キャスターでクルッと小回り

標準ベースフレーム(チルト式)



完 であいCOT-SP-L1

S・M共通

L

★後輪固定キャスターで教室移動も楽々

スクールベース(チルト式)



完 であいCOT-SP-L2

S・M共通

昇降ベース  
(PANDA High-Lowフレーム)





支持部の選定

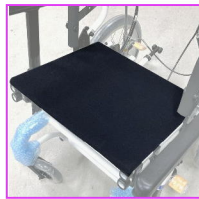
立体スリング以外の支持部も装着可能

座面

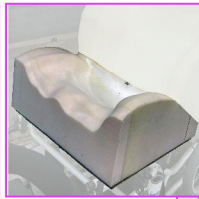
フットサポート



立体スリング座  
S M L  
完 であい3DSL-SEAT-01



座板



DPシート  
(モールド座)  
完 であいDP-SEAT-01



成型座取付金具



JAY  
VARILITE  
既製の座



標準フットサポート  
S M L  
完 であいMC-FOOT-01



直下型フットサポート



S & Eフットサポート  
完 であいMC-FOOT-02  
スイングアウトやフットエレベーターが必要な方に

バックサポート

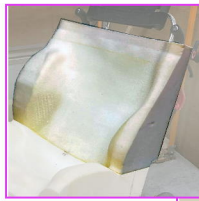


立体スリング背  
S M L  
完 であい3DSL-BACK-01

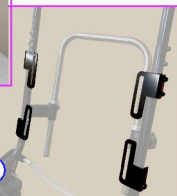


立体スリング背  
ハイバック型  
完 であい3DSL-BACK-02

背高・背幅・背角度の調整式



DPバック  
(モールド背)  
完 であいDP-BACK-01



成型背取付金具



JAY  
ICON  
既製の背

ヘッドサポート



スリング  
ヘッドサポート ① ② ③ ④ ⑤  
完 であい3DSL-HEAD-01

張り調整とパッドで形状を調整して使用前後、左右、上下、角度の調整が可能な専用頸部継手付き  
振動が響きにくく、痛みに対処しやすい  
ヘッドサポートをお求めの方に

フルサイズ	S	M	L
ミートPro (H'17"内)		①	②
(H'17"同幅)	③	④	⑤
コットsp (H'17"内)			①
(H'17"同幅)	②	③	④

\*仕様に合わせ5つのサイズよりお選びください



DPヘッドサポート  
完 であいDP-HEAD-01

頭頸部の採型形状を高精度で再現します



フレキシブル  
ヘッドサポート1  
完 であいFHS-01

左右のウイングを手で曲げて形状を調整できます



フレキシブル  
ヘッドサポート2  
完 であいFHS-02

ネックサポート型



頸部継手DEAI002

滑らかなボールジョイントと、前後スライド調整可能  
前後スライド長は標準とロング(標準+10cm)の2種類

その他シーティングモジュールの選定

アームサポート



標準アームレスト

完 であいMC-ARM-01



角度可変アームレスト

完 であいMC-ARM-02

ティルト角度に合わせて  
テーブルの角度を調整

テーブル



木製テーブル

小 大

完 であいTABLE-01  
軽くて木目がきれいな  
フチ付きテーブル



クッションテーブル

身体にやさしい1cmの  
クッション張りテーブル  
(オーダー対応)



テーブルガイド

身体保持部品



胸ベルト

S M L

サッと使えるベルクロ式  
体幹の前傾を防ぎます



腰ベルト

S M L

サッと使えるベルクロ式  
骨盤の保持や安全ベルトと  
して使用できます



レッグサポート

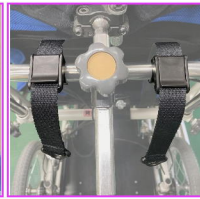
S M L



肩ベルト

S M L

完 であいBELT-02  
身体にやさしいパッド付き  
体幹の前傾を防ぎます



肩ベルト  
取付金具



骨盤ベルト

S M L

完 であいBELT-01  
骨盤をしっかり保持する  
身体にやさしいパッド付き  
前方から締め付け力を調整  
できます

その他モジュール



アンカーサポート

S M L



股パッド

小 大



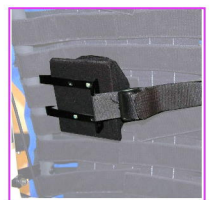
インナーパッド



ジェルマット  
(骨盤用)



ジェルシート  
(体幹用)



脊柱変形対応  
モジュール  
肋骨隆起の側面を押すよう  
に支え体幹を保持します

豊富なシーティングモジュールとの組み合わせで、  
高い適合性・早い納期・優れたメンテナンス性を実現。



立体スリング™は製作加工を最小限にし、  
誰にでも調整できるシーティングがコンセプト

立体スリングの特徴

\*立体スリングはであい工房の登録商標です

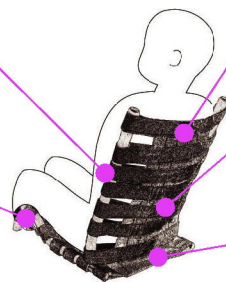
背・骨盤・大腿部を立体的にトータルで支えます！

体幹部支持部

体幹を左右から支え、安定させます。

大腿部支持部

大腿部を左右上下の適正な位置で支えます。



肩甲帯支持部

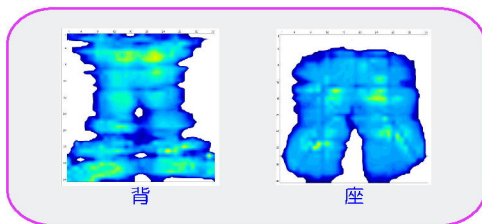
肩甲帯を適正な位置で支えることで、頭・頸部を安定させます。

腰部支持部

適正な腰背部の支えは、上半身をよりリラックスさせます。

骨盤支持部

適正な骨盤の支えがシーティングの要となります。



《立体スリングの体圧分布図》

高い適合性  
優れたメンテナンス性  
早い納期を実現

いつも使うものだから自分カラーを楽しんで！

シートカラー



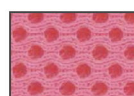
イエロー



オレンジ



レッド



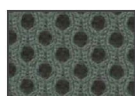
ピンク



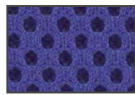
ライトピンク



ミントグリーン



グリーン



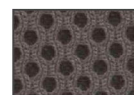
ブルー



ライトブルー



ブラック



チャコールグレー



ブラウン



ベージュ

フレームカラー

(標準色)



パールホワイト

(オーダー色)



ブルー



レッド



ピンク



パープル



アクア



グリーン



ゴールド



ブラウン



ブラック

\*印刷のため、実際の色と異なります。



# ドライブサポートシート

大人から子どもまで幅広く  
フレームがないから乗せ降ろし簡単！

### 送迎車対応

安全性に配慮した金属製バックル付の5点式ベルトを採用。複数の利用者で共用できるので、施設の送迎車にぴったりです。

### 簡単移乗

フレームが無いので乗せ降ろしが楽に行えます。

### 優れた通気性

メッシュ素材使用により夏でも蒸れ知らず。カバーは外して洗えます。

### マルチ対応

ベルトやパッドの位置は自由に簡単に調整できます。大人から子供まで幅広く、薄着の夏から厚着の冬まで一年を通じて使えます。



### 姿勢保持

5点式ベルトと体幹パッドで身体を安定して支えます。

背もたれに巻きつけるだけの新型ベルトで取り付けも簡単に！

## 基本セット



## オプション

### ◎ヘッドレスト

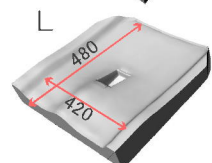
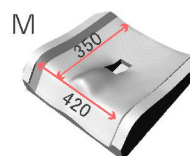
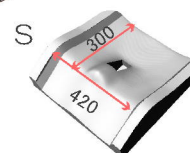


◎体幹センターパッド  
体幹パッドの間が広い場合に使用することでよりフィット感が得られます。



◎背シートパッド  
(80・100・200)  
腰部の隙間にセットすることでより安定した姿勢が保てます。

### ◎座面 (S・M・L)



## シートカラー



ブラック

\*シート及びベルトのカバー色はブラックのみとなります。

# WARP CS

座位保持が不安定な方も、  
安心！快適！ドライブしよう

## 送迎で活躍

軽量アルミフレームなので、自家用車でも施設等の送迎車でも楽に載せ替えが可能。

## リクライニング機能

バックサポートは角度フリーなので、車両のリクライニングを利用した背角度調整が可能。

## 姿勢保持

立体スリング調整方式による座面・背もたれと、5点式シートベルトで安定した姿勢保持を実現。

## 個別対応

シーティングモジュール（体幹パッド・調整クッション）を追加して、一人ひとりに合った座位保持機能をもつことも容易。



## 簡単装着

車のシートの上に2本のバックル式のベルトを回して固定するだけ。

## 優れた通気性

カバーシートは、メッシュ地とフュージョンの組み合わせにより、熱がこもりにくい構造。

**フレームはちょっと大きめ！**

## 基本セット

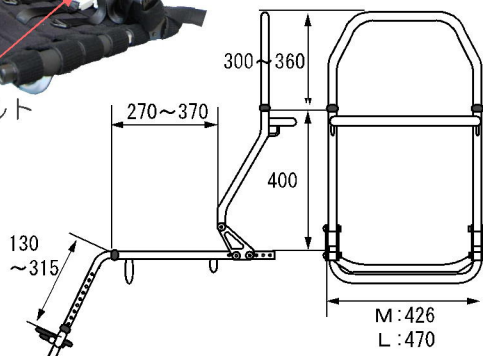
◎フレーム+スリングシート

座奥行調整

## 成長対応

背シートの高さ・座奥行・足台の高さを調節することで成長に対応。

◎5点式ベルト



## オプション

◎ヘッドレスト

◎背・座シート

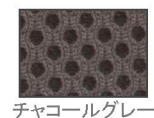
◎ベルトカバー

◎調整クッションパーツ

◎フットサポート

◎股パッド

## シートカラー



\*オプションでミート&コットのシートカラー全色選択可能。



## であい工房のご紹介



- ★ 1979年創立
- ★ 豊富な製作実績とシーティング技術の蓄積
- ★ 新しい姿勢保持技術、立体スリング式シーティングシステムの開発
- ★ オーダーメイドからレディメイドまで幅広い製品・技術の提供
- ★ メーカーだからできる早い納期と修理など素早い対応
- ★ 経験豊富な専門スタッフによるシーティングアドバイス
- ★ 福祉制度や商品など情報提供サービスの充実
- ★ 3Dスキャナ及びNC加工機導入によるモールド製品の充実

であい工房をもっと知っていただくために  
WEBサイトへぜひアクセスしてみてください。



**about であい工房**

私たちは、障がい・高齢者の「患い」(「座位保持装置」  
「立位保持装置」を中心に、一人ひとりのニーズを叶える  
シーティングを提供しています。  
メーカー各社の既製品から自社でのオーダーメイドまで幅  
広く対応します。

会社情報はコチラ 

Instagram @deai\_kobo  
オーダーメイドの製作事例や製品紹介などを掲載しています。



であい工房



<http://www.deaikobo.com>

であい工房オリジナル製品や、取り組みなどを紹介しております。  
また、姿勢保持や生活での困ったことなど、お気軽にサイトよりお問い合わせください。  
シーティングエンジニアがご相談に合わせ、提案や情報の提供を致します。

有限会社であい工房

〒738-0034 広島県廿日市市宮内3300 TEL : 0829(39)0041  
E-mail : deai-fitters@mva.biglobe.ne.jp FAX : 0829(39)8504

- 製品の改良・改善のため予告なく仕様を変更する場合があります。
- 印刷の都合上、実際の色と多少異なることがあります。

2023.04